

Filtros-reguladores Serie MX

Nuevas versiones

Conexiones MX2: G3/8, G1/2, G3/4 - Conexiones MX3: G3/4, G1 Modular

Vaso con cubierta de teconopolimero y montaje tipo bayoneta

FILTROS-REGULADORES SERIE MX



- » Filtración entre 25 µm o 5 µm
- » Versiones disponibles: con manómetro encajonado o con puertos para manómetro
- » Mando con bloqueo al cierre
- » Sistema anti-manipulación (regulador con llave)
- » Mecanismo de bloqueo vaso reduce riesgos de accidentes

Los filtros-reguladores Serie MX están formados por el filtro y el regulador de presión en una unidad. Están por lo tanto compactos y adecuados para funciones de pre filtración. Disponibles con o sin descarga (relieving), están equipados con una válvula de diafragma para regulación directa de presión y con una descarga de condensación integrada, manual o automática. Además, están equipados con un manómetro encajonado.

La serie MX ha sido realizada para ofrecer soluciones multi-sector que garantizan el ahorro en términos de tiempo de instalación, espacio y costos. En la website <http://catalogue.camozzi.com> (ver Configuradores) está disponible un configurador que permite al cliente elegir la solución más apropiada para cada aplicación, seleccionando componentes individuales o por configuración de ensamble de FRLs.

CARACTERÍSTICAS GENERALES

Construcción	modular, compacto con elemento filtrante en HDPE
Materiales	ver TABLA DE MATERIALES en las página siguiente
Conexiones	MX2: G3/8 - G1/2 - G3/4; MX3: G3/4 - G1
Capacidad de condensación	MX2: 55 cc - MX3: 85 cc
Montaje	vertical en línea, montaje en pared (por medio de sujetadores), montaje en panel
Temperatura de operación	-5°C ÷ 50°C hasta 16 bar (con punto de rocío por debajo de 2°C al min. Temperatura de trabajo) -5°C ÷ 60°C hasta 10 bar (con punto de rocío por debajo de 2°C al min. Temperatura de trabajo)
Calidad del aire entregado según ISO 8573-1: 2010	Clase 6.8.4 con elemento filtrante de 5 µm Clase 7.8.4 con elemento filtrante de 25 µm
Descarga de condensación	MX2: semi-automática manual (estándar), automática, despresurización, protegida, sin descarga (con Conexión G1/8) MX3: semi-automática manual (estándar), automática, sin descarga (con Conexión G1/8)
presión de salida	0.5 ÷ 10 bar (standard), 0.5 ÷ 4 bar and 0.5 ÷ 7 bar
Caudal nominal	ver DIAGRAMAS DE CAUDAL en las páginas siguientes
Fluido	aire comprimido
Manómetro	manómetro incorporado (estándar) con puerto G1 / 4 (solo MX3) o puerto G1 / 8 (solo MX2)

EJEMPLO DE CODIFICACIÓN

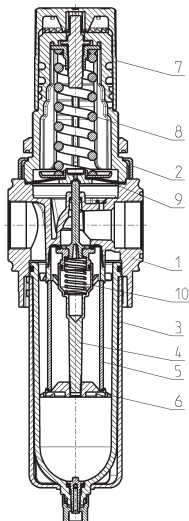
MX	2	-	1/2	-	FR	0	0	0	4	-	LH
-----------	----------	----------	------------	----------	-----------	----------	----------	----------	----------	----------	-----------

MX	SERIE
2	TAMAÑO: 2 = G3/8 - G1/2 - G3/4 3 = G3/4 - G1
3/8	CONEXIONES: 3/8 = G3/8 1/2 = G1/2 3/4 = G3/4 1 = G1
FR	FILTRO-REGULADOR
0	ELEMENTO FILTRANTE CON TIPO DE CONSTRUCCIÓN: 0 = 25 µm con relieving (estándar) 1 = 5 µm con relieving 2 = 25 µm sin relieving (solo con drenaje semiautomático-manual) 3 = 5 µm sin relieving (solo con drenaje semiautomático-manual) 4 = 25 µm con relieving y válvula de derivación 5 = 5 µm con relieving y válvula de derivación 6 = 25 µm sin relieving, con válvula de derivación 7 = 5 µm sin relieving, con válvula de derivación
0	DESCARGA DE CONDENSACIÓN: 0 = descarga manual semiautomático (estándar, solo para recipiente de polímero) 3 = descarga automático 5 = descarga despresurizada, protegido (solo para recipiente de polímero) 8 = sin descarga, con puerto G1 / 8
0	PRESION DE OPERACIÓN (1 bar = 14,5 psi): 0 = 0.5 ÷ 10 bar (estándar) 4 = 0.5 ÷ 4 bar 0 = 0.5 ÷ 7 bar (sólo MX2)
4	MANOMETRO: 0 = sin manómetro (con clavija roscada) 2 = con manómetro encajado 0-6 con presión de operación 0.5 ÷ 4 bar 3 = con manómetro encajado 0-10 con presión de operación 0.5 ÷ 7 bar (sólo MX2) 4 = con manómetro encajado 0-12 con presión de operación 0.5 ÷ 10 bar (estándar)
LH	DIRECCIÓN DE FLUJO: = de izquierda a derecha (estándar) LH = de derecha a izquierda

FILTROS-REGULADORES SERIE MX

Para el ensamble de un componente individual con bridas fijas o montaje en pared, ver la sección "Ensamble de FRL Serie MX".

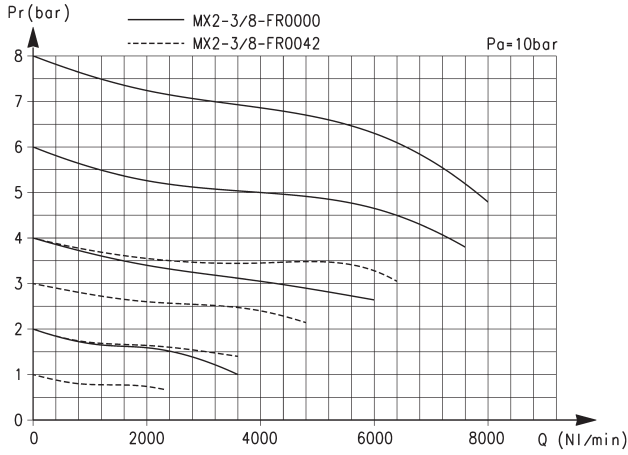
Filtros-reguladores Serie MX - materiales



PARTES	MATERIALES
1 = Cuerpo	Aluminio
2 = Cubierta	Poliacetal
3 = Vaso con cubierta de tecnopolímero	Policarbonato/Poliamida
4 = Válvula guiada	Poliacetal
5 = Elemento filtrante	Poliétileno
6 = Deflector de separación	Poliacetal
7 = Perilla	Poliamida
8 = Resorte superior	Acero galvanizado
9 = Diafragma	NBR
10 = Resorte inferior	Acero inoxidable
Juntas	NBR

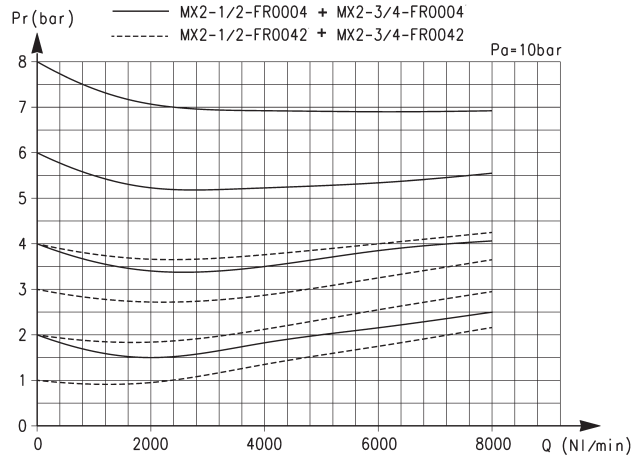
DIAGRAMAS DE CAUDAL MX2

FILTROS-REGULADORES SERIE MX



Pr = Presión regulada
Q = Caudal

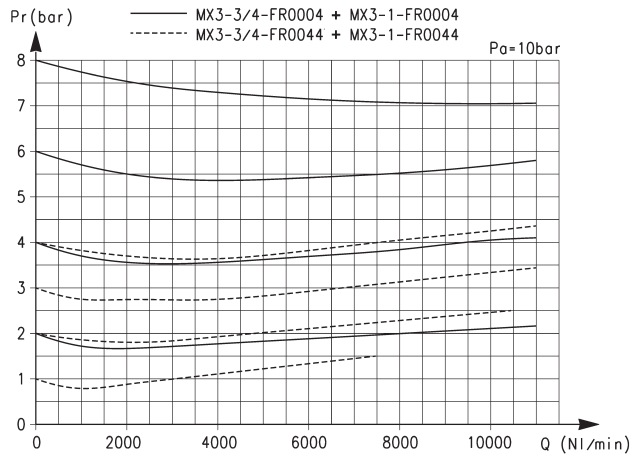
Pa = Presión de entrada



Pr = Presión regulada
Q = Caudal

Pa = Presión de entrada

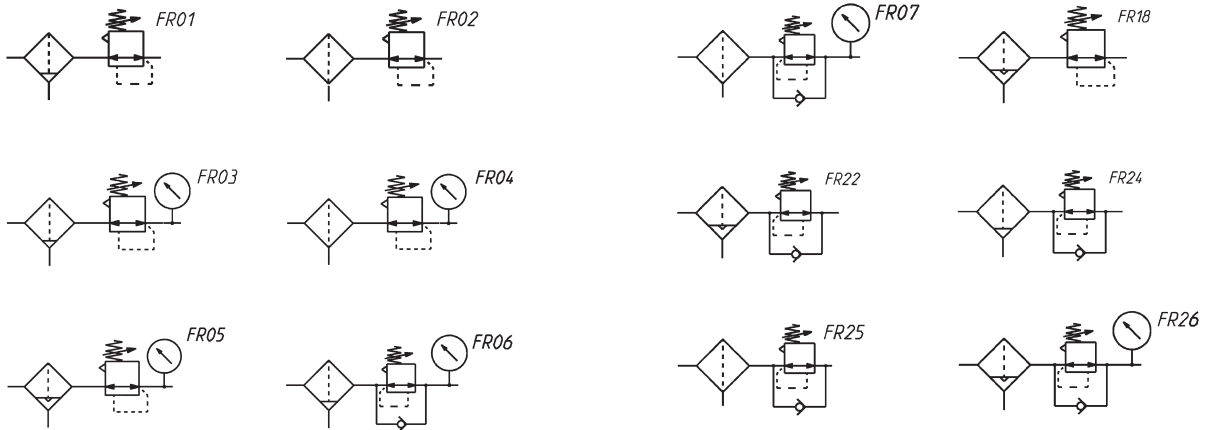
DIAGRAMA DE CAUDAL MX3



Pr = Presión regulada
Q = Caudal

Pa = Presión de entrada

SIMBOLOS NEUMATICOS

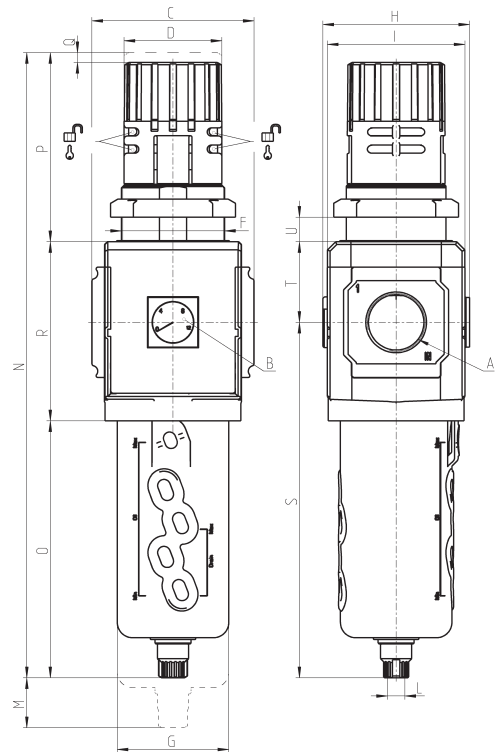


FR01 = filtro-regulador con relieving y descarga manual
 FR02 = filtro-regulador con relieving, sin descarga
 FR03 = filtro-regulador con relieving, descarga man. y manómetro
 FR04 = filtro-regulador con relieving, sin descarga y con manómetro
 FR05 = filtro-regulador con relieving, descarga automática y manómetro
 FR06 = filtro-reg. con descarga, manómetro, manual / drenaje semiautomático y válvula de derivación

FR07 = filtro-reg. con rel., pres. calibre, dir. exh. y válvula de deriv.
 FR18 = filtro-regulador con relieving y descarga automática
 FR22 = filtro-reg. sin alivio, con manómetro, drenaje de despresurización automática y válvula de derivación
 FR24 = filtro-reg. con rel. y válv. de drenaje y deriv. homb./semiaut
 FR25 = filtro-reg. con válvula de alivio, escape directo y by-pass
 FR26 = filtro-reg. con válvula de alivio, despresurización automática

FILTROS-REGULADORES SERIE MX

Filtros-reguladores Serie MX - dimensiones



Mod.	A	B (bar)	C	D	F	G	H	I	L	M	N	O	P	Q	R	S	T	U	
MX2-3/8-FR0004	G3/8	0 ÷ 12	70	45	M47x1.5	55.5	74.5	68	G1/8	66	290	127	78	5	85	174.5	37.5	0 ÷ 16	0.8
MX2-1/2-FR0004	G1/2	0 ÷ 12	70	45	M47x1.5	55.5	74.5	68	G1/8	66	290	127	78	5	85	174.5	37.5	0 ÷ 16	0.8
MX2-3/4-FR0004	G3/4	0 ÷ 12	70	45	M47x1.5	55.5	74.5	68	G1/8	66	290	127	78	5	85	174.5	37.5	0 ÷ 16	0.8
MX3-3/4-FR0004	G3/4	0 ÷ 12	89.5	54	M57x1.5	61.5	81	76	G1/8	75	345	142	104	5	99	196.5	44.5	0 ÷ 20	1.3
MX3-1-FR0004	G1	0 ÷ 12	89.5	54	M57x1.5	61.5	81	76	G1/8	75	345	142	104	5	99	196.5	44.5	0 ÷ 20	1.3