

Reguladores de presión Serie MX

Conexiones MX2: G3/8, G1/2, G3/4 - Conexiones MX3: G3/4, G1
Conexiones Manifold G1/2 (sólo MX2)

Modular - con manómetro integrado o con puertos para manómetros

REGULADORES DE PRESIÓN SERIE MX



- » Caídas mínimas de presión
- » Mando con cierre
- » Sistema anti-manipulación (regulador con llave)
- » Retorno integral de escape (relieving)
- » Disponible en la versión Manifold
- » Versiones disponibles: Manifold, con válvula by-pass

La disponibilidad de valores constantes de la presión secundaria asegura la optimización del rendimiento y ahorro de energía. El sistema a prueba de manipulación permite ajustar la presión de forma segura 2 intervalos con compensación de presión primaria. Todos los reguladores son equipados con un sistema de cierre y manómetros integrados para que el producto sea más compacto. Los reguladores serie MX son también más convenientes para montaje en panel.

La serie MX ha sido realizada para ofrecer soluciones multi-sector que garantizan el ahorro en términos de tiempo de instalación, espacio y costos. En la website <http://catalogue.camozzi.com> (ver Configuradores) está disponible un configurador que permite al cliente elegir la solución más apropiada para cada aplicación, seleccionando componentes individuales o por configuración de ensamble de FRLs.

CARACTERÍSTICAS GENERALES

Construcción	modular, compacto, tipo diafragma
Materiales	ver TABLA DE MATERIALES en las página siguiente
Conexiones	MX2: G3/8 - G1/2 - G3/4 - MX3: G3/4 - G1 Regulador Manifold: G1/2 (sólo MX2)
Montaje	vertical en línea, montaje en pared (por medio de sujetadores), montaje en panel
Temperatura de operación	-5°C ÷ 50°C hasta 16 bar (con punto de rocío de fluido por debajo de 2°C al min. Temperatura de trabajo) 50°C ÷ 60°C hasta 10 bar (con punto de rocío de fluido por debajo de 2°C al min. Temperatura de trabajo)
Entrada de presión	0 ÷ 16 bar
Salida de presión	0,5 ÷ 10 bar (estándar) 0 ÷ 4 bar 0,5 ÷ 7 bar (sólo MX2)
Escape de sobrepresión (Relieving)	con relieving (estándar) o sin relieving
Caudal nominal	ver DIAGRAMAS DE CAUDAL en las páginas siguientes
Fluido	aire comprimido
Manómetro de presión	versión con manómetro integrado (estándar) versión con Conexión G1/4 para manómetro (sólo MX3); versión con Conexión G1/8 para manómetro (sólo MX2)

EJEMPLO DE CODIFICACIÓN

MX	2	-	3/8	-	R	0	0	4	-	LH
-----------	----------	----------	------------	----------	----------	----------	----------	----------	----------	-----------

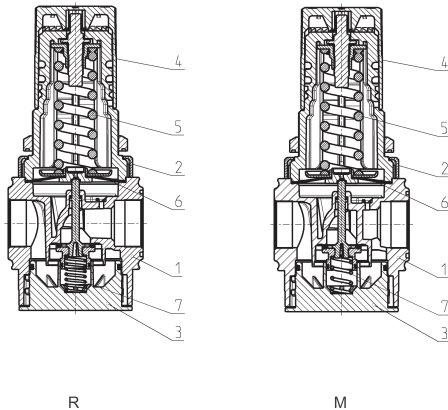
MX	SERIE
2	TAMAÑO: 2 = G3/8 - G1/2 - G3/4 3 = G3/4 - G1
3/8	CONEXIONES: 3/8 = G3/8 1/2 = G1/2 3/4 = G3/4 1 = G1
R	TIPO DE REGULADOR: R = regulador de presión M = regulador de presión Manifold (sólo MX2 - G1/2)
0	PRESION DE OPERACIÓN (1 bar = 14,5 psi): 0 = 0,5 ÷ 10 bar (estándar) 4 = 0 ÷ 4 bar 7 = 0,5 ÷ 7 bar (sólo MX2)
0	TIPO DE CONSTRUCCIÓN: 0 = relieving (estándar) 1 = sin relieving 2 = relieving, con válvula de derivación (solo regulador) 3 = sin relieving, con válvula de derivación (solo regulador)
4	MANÓMETRO: 0 = sin manómetro (con clavija roscada) 2 = con manómetro encajonado de 0-6 con presión de trabajo 0 ÷ 4 bar 3 = con manómetro encajonado de 0-10 con presión de trabajo 0,5 ÷ 7 bar (sólo MX2) 4 = con manómetro encajonado de 0-12 con presión de trabajo 0,5 ÷ 10 bar (estándar)
LH	DIRECCIÓN DE FLUJO: = de izquierda a derecha (estándar) LH = de derecha a izquierda

REGULADORES DE PRESIÓN SERIE MX

Para el ensamble de un componente individual con bridas fijas o montaje en pared, ver la sección "Ensamble de FRL Serie MX"

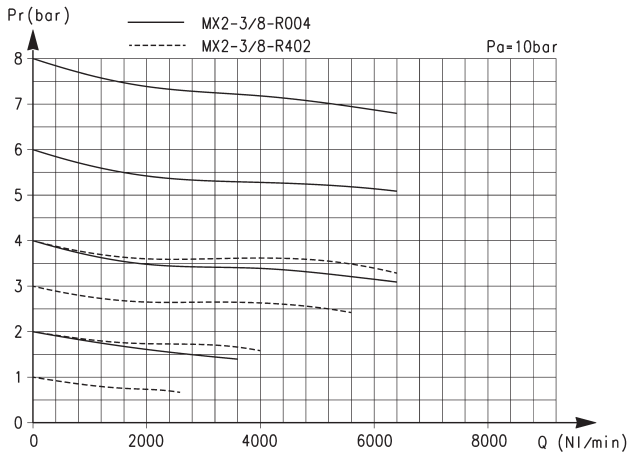
Reguladores de presión Serie MX - materiales

R = regulador de presión
M = regulador de presión Manifold



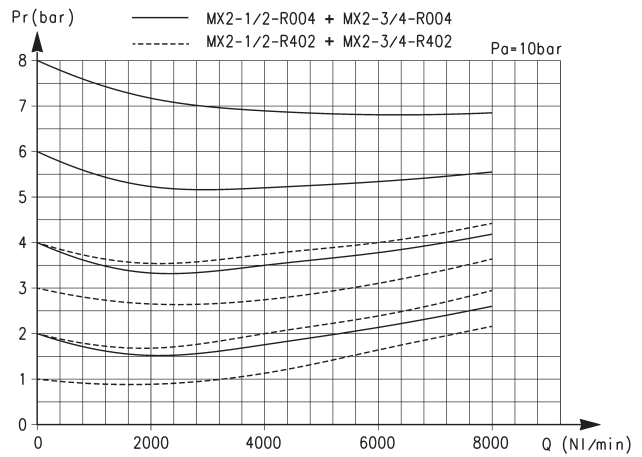
PARTES	MATERIALES
1 = Cuerpo	Aluminio
2 = Cubierta	Poliacetal
3 = Soporte conexión de válvula	Poliacetal
4 = Mando del regulador	Poliamida
5 = Resorte superior	Acero galvanizado
6 = Diafragma	NBR
7 = Resorte inferior	Acero inoxidable
Juntas	NBR

DIAGRAMAS DE CAUDAL REGULADORES DE PRESION MX2



Pr = Presión regulada
Q = Caudal

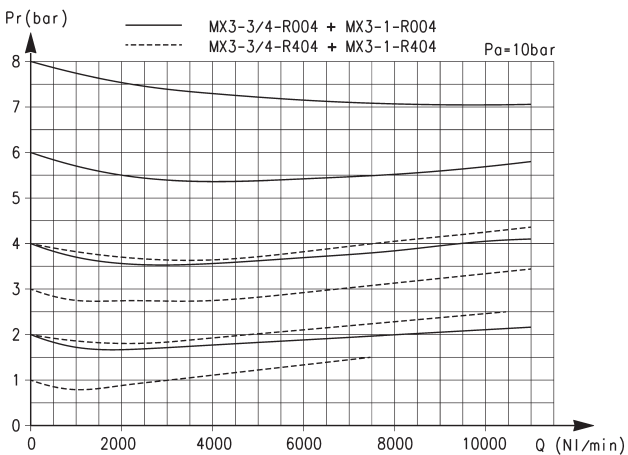
Pa = Presión de entrada



Pr = Presión regulada
Q = Caudal

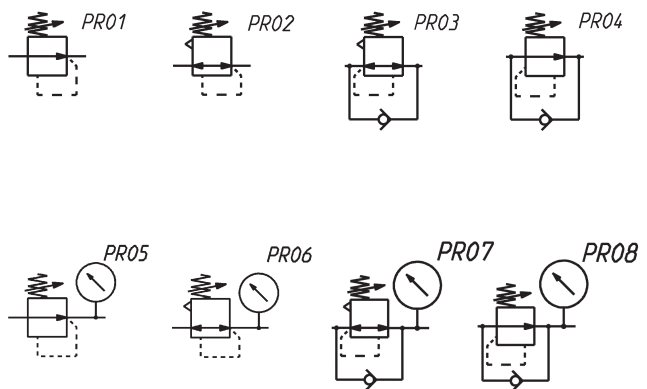
Pa = Presión de entrada

DIAGRAMA DE CAUDAL REGULADORES DE PRESION MX3



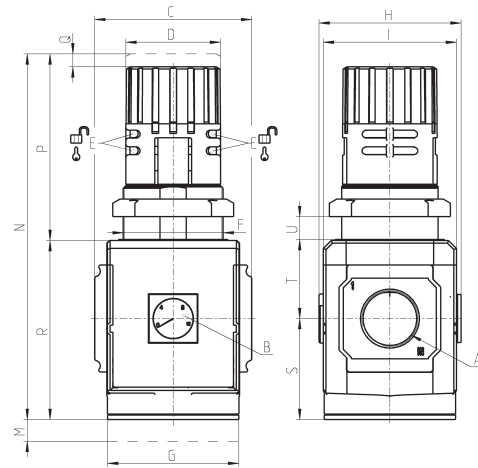
Pr = Presión regulada
Q = Caudal

Pa = Presión de entrada



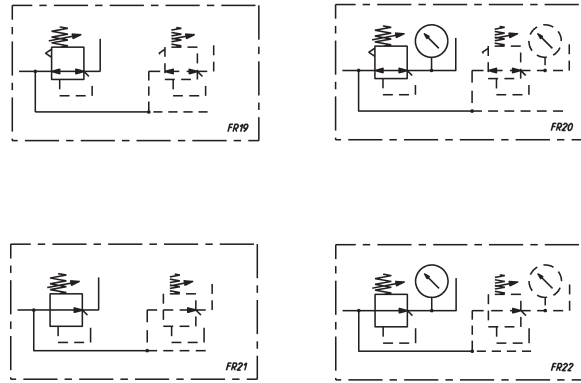
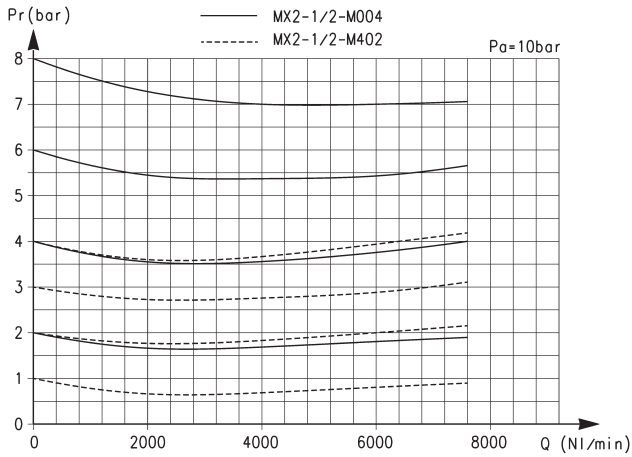
PR01 = regulador sin relieving
PR02 = regulador con relieving
PR05 = regulador sin relieving con manómetro
PR06 = regulador con relieving y manómetro
PR07 = regulador con relieving, válvula de derivación y manómetro
PR08 = reg. sin reliev. con válvula by-pass y manómetro

Reguladores de presión Serie MX - dimensiones



Mod.	A	B (bar)	C	D	E	F	G	H	I	M	N	P	Q	R	S	T	U	Peso (Kg)
MX2-3/8-R004	G3/8	0 ÷ 12	70	45	∅ 4	M47x1,5	70	74,5	68	45	166	78	5	88	50,5	37,5	0 ÷ 13	0.6
MX2-1/2-R004	G1/2	0 ÷ 12	70	45	∅ 4	M47x1,5	70	74,5	68	45	166	78	5	88	50,5	37,5	0 ÷ 13	0.6
MX2-3/4-R004	G3/4	0 ÷ 12	70	45	∅ 4	M47x1,5	70	74,5	68	45	166	78	5	88	50,5	37,5	0 ÷ 13	0.6
MX3-3/4-R004	G3/4	0 ÷ 12	89,5	54	∅ 4	M57x1,5	75	81	76	45	206	104	5	102	57,5	44,5	0 ÷ 20	1
MX3-1-R004	G1	0 ÷ 12	89,5	54	∅ 4	M57x1,5	75	81	76	45	206	104	5	102	57,5	44,5	0 ÷ 20	1

DIAGRAMA DE CAUDAL y SIMBOLOS NEUMATICOS REGULADOR MANIFOLD



Pr = Presión regulada
Q = Caudal

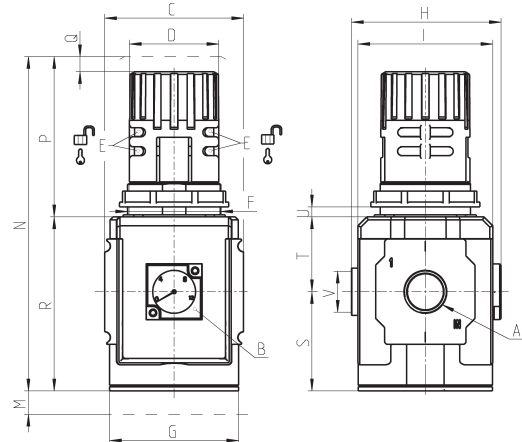
Pa = Presión de entrada

FR19 = regulador Manifold con relieving y sin manómetro
FR20 = regulador Manifold con relieving y manómetro
FR21 = regulador Manifold sin relieving y sin manómetro
FR22 = regulador Manifold sin relieving y con manómetro

Regulador de presión MANIFOLD Serie MX - dimensiones



La imagen del lado izquierdo muestra que, con la utilización del los kits de montaje adecuados con o sin terminales, es posible montar un cierto número de reguladores manteniendo una única presión de entrada. La regulación de la presión en salida (conexión OUT) de cada regulador puede ser establecida girando el elemento de maniobra en sentido horario o antihorario y bloqueandolo hasta obtener la presión deseada. Esta regulación no afecta al regulador de presión anterior o posterior.



Mod.	A	B (bar)	C	D	E	F	G	H	I	M	N	P	Q	R	S	T	U	V (OUT)	Peso (Kg)
MX2-1/2-M004	G1/2	0 ÷ 12	70	45	∅4	M47x1,5	70	75,5	68	45	166	78	5	88	50,5	37,5	0 ÷ 13	G1/2	0,6